



**ДТЕК Київські
Регіональні Електромережі**

Оператор системи
розподілу

Додаток №1

до Договору про нестандартне приєднання
до електричних мереж системи розподілу з
проектуюванням лінійної частини
приєднання замовником
№ КСР-00-21-0270 від 09.03.2021 р.
Відділ з технічних приєднань
ПрАТ «ДТЕК КИЇВСЬКІ
РЕГІОНАЛЬНІ ЕЛЕКТРОМЕРЕЖІ»
Адреса: 04136, м. Київ, вул. Стеценка, 1-А
На запит №Р23022110658 від 23.02.2021

Дата видачі 09.03.2021 р.

ТЕХНІЧНІ УМОВИ НЕСТАНДАРТНОГО ПРИЄДНАННЯ № КСР-00-21-0270

до електричних мереж електроустановок

**Багатоквартирний житловий будинок з вбудованими нежитловими приміщеннями, ГРОМАДСЬКА
ОРГАНІЗАЦІЯ «БУЧАНСЬКА СПІЛКА ВЕТЕРАНІВ ВІЙНИ - УЧАСНИКІВ БОЙОВИХ ДІЙ ТА ЇХ
СІМЕЙ».**

(назва об'єкта та повне найменування прізвище, ім'я, по батькові замовника)

1. Місце розташування об'єкта Замовника: **Київська обл., м. Буча, вул. Івана Кожедуба, 8-А (кадастровий номер земельної ділянки 3210800000:01:097:0085).**

Функціональне призначення об'єкта: **Житло.**

Прогнозований рік введення об'єкта в експлуатацію: **2021 р.**

2. Існуюча дозволена (приєднана) потужність згідно з договором про розподіл електричної енергії (користування електричною енергією): - кВт.

I категорія - кВт,

II категорія - кВт,

III категорія - кВт.

3. Величина максимального розрахункового (прогнозного) навантаження з урахуванням існуючої дозволеної (приєднаної) потужності: **770 кВт.**

I категорія - кВт,

II категорія **770** кВт,

III категорія - кВт.

Встановлена потужність електронагрівальних установок:

- електроопалення **180** кВт,

- електроплити **216** кВт,

- гаряче водопостачання - кВт.

Графік введення потужностей по рокам:

Рік введення потужності	Величина максимального розрахункового (прогнозного) навантаження з урахуванням існуючої дозволеної (приєднаної) потужності, кВт	Категорія надійності електропостачання		
		I	II	III
2021	770	-	770	-

4. Джерело електропостачання: **ПС 110/10 кВ «Ірпінь», різні секції шин РУ-10 кВ.**

(диспетчерська назва лінії електропередачі, підстанції)

номер:

визначити проектом.

(опори, кабірки)

5. Точка забезпечення потужності: **РУ-10 кВ ПС 110/10 кВ «Ірпінь».**

(диспетчерська назва лінії електропередачі, підстанції)

номер:

визначити проектом.

(опори або обладнання)

6. Точка приєднання: **на вихідних клеммах комутаційних апаратів, встановлених у ВРП-0,4 кВ об'єкту.**

(диспетчерська назва лінії електропередачі, підстанції)

номер:

визначити проектом.

(опори, кабірки)

Напруга приєднання: **0,4 кВ; (трифазна схема приєднання).**

7. Розрахункове значення струму короткого замикання в точці приєднання електроустановки Замовника або вихідні дані для його розрахунку: **визначити проектом.**

8. Прогнозні межі балансової належності та експлуатаційної відповідальності встановлюються в точці приєднання електроустановки.

I. Вимоги до електроустановок Замовника

1. Для одержання потужності на об'єкті Замовника від точки приєднання до об'єкта Замовника необхідно виконати:

1.1. Вимоги до проєктування та будівництва, реконструкції та/або технічного переоснащення електричних мереж внутрішнього електрозабезпечення електроустановок замовника (у межах земельної ділянки замовника) та технічного узгодження електроустановок Замовника та ОСР:

Внутрішнє електропостачання об'єкту виконати згідно проєкту з урахуванням категорії надійності електропостачання електроприймачів. Проєктну документацію розробити відповідно до вимог ДБН В.2.5.-23:2010 з урахуванням виду житла та рівня його електрифікації.

Для електропостачання об'єкту передбачити встановлення ввідно-розподільчого пристрою (ВРП-0,4 кВ). Конструкцією ВРП-0,4 кВ передбачити можливість встановлення загальнобудинкового приладу обліку на його вводі.

У разі наявності в будинку декількох відокремлених у адміністративно-господарському віданні споживачів у кожного з них рекомендовано установити самостійні ВП-0,4 кВ або ВРП-0,4 кВ, які можуть живитись від загального ВРП-0,4 кВ чи ГРЩ-0,4 кВ.

Проєктом обґрунтувати категорію надійності електропостачання електроприймачів згідно чинних нормативних документів.

1.2. Вимоги до електричних мереж резервного живлення, у тому числі виділення відповідного електрообладнання на окремі резервні лінії живлення для збереження електропостачання цього електрообладнання у разі виникнення дефіциту потужності в об'єднаній енергосистемі: *мережі 0,4 кВ розробити проєктом з урахуванням категорії надійності електропостачання струмоприймачів та/або улаштуванням перекидного рубильника та пристрою АВР-0,4 кВ безпосередньо біля відповідальних струмоприймачів.*

1.3. Вимоги до безпеки електропостачання:

Підключення електроустановок буде здійснено за умови дотримання Правил охорони електричних мереж.

Захисні заходи безпеки електроустановок виконати відповідно до вимог ПУЕ і вимог «Правил будови електроустановок. Електрообладнання спеціальних електроустановок». НПАОП 40.1-1.32.01 (ДНАОП 0.00-1.32-01).

1.4. Вимоги до компенсації реактивної потужності: *передбачити заходи з дотримання нульового перетоку реактивної потужності для електроустановок потужністю 50 кВт і вище (крім населення).*

1.5. Вимоги до ізоляції, захисту від перенапруги: *номінальні струми розчіплювачів автоматичних вимикачів прийняти згідно розрахунків.*

1.6. Вимоги до електропостачання приладів та пристроїв, які використовуються для будівництва та реконструкції об'єктів електромереж: *не вимагається.*

1.7. Рекомендації щодо використання типових проєктів електрозабезпечення електроустановок: *згідно діючих типових рішень.*

1.8. Рекомендації щодо регулювання добового графіка навантаження: *не вимагається.*

2. Додаткові вимоги та умови:

2.1. Установлення засобів вимірювальної техніки для контролю якості електричної енергії (заповнюються за згодою Замовника): *не вимагається.*

2.2. Вимоги до автоматичного частотного розвантаження (АЧР), системної протиаварійної автоматики (СПА): *не вимагається.*

2.3. Вимоги до релейного захисту й автоматики, компенсації струмів однофазного замикання в мережах з ізолюваною нейтраллю тощо: *не вимагається.*

2.4. Вимоги до телемеханіки та зв'язку: *не вимагається*.

2.5. Специфічні вимоги щодо живлення електроустановок замовника, які стосуються резервного живлення, допустимості паралельної роботи елементів електричної мережі: *не вимагається*.

2.6. Вимоги щодо влаштування вузла комерційного обліку:

При розробці проекту виконати умови «Рекомендацій щодо влаштування вузлів обліку електричної енергії ПрАТ «ДТЕК КИЇВСЬКІ РЕГІОНАЛЬНІ ЕЛЕКТРОМЕРЕЖІ» з урахуванням глави 1.5 ПУЕ, розділів V та VI Кодексу комерційного обліку електричної енергії, затвердженого Постановою НКРЕКП від 14.03.2018 №311, розділу II ДБН В.2.5-23-2010 «Проектування електрообладнання об'єктів цивільного призначення».

**Перелік рекомендацій щодо технічних характеристик засобів обліку та їх типів знаходиться на офіційному сайті ПрАТ «ДТЕК КИЇВСЬКІ РЕГІОНАЛЬНІ ЕЛЕКТРОМЕРЕЖІ».*

II. Вимоги до електроустановок ОСР

1. Для одержання потужності в точці приєднання проектна документація від точки забезпечення потужності до точки приєднання має передбачати:

1.1. Вимоги до електромереж основного та резервного живлення:

Проектується ОСР:

- *Встановлення на різних секціях шин (номер секцій шин уточнити при проектуванні) РУ-10 кВ ПС 110/10 кВ «Ірпінь» комірок 10 кВ з вакуумним вимикачами і комплектом ОПН-10. Обсяги реконструкції, пов'язаної зі встановленням додаткових комірок, визначити проектом. Тип, комплектацію та конструктивне виконання комірок визначити проектом з прив'язкою до існуючого обладнання.*

- *Встановлення технічного обліку електроенергії в комірках 10 кВ, що проектуються на ПС 110/10 кВ «Ірпінь», та об'єднання в існуючу систему АСКОЕ.*

Проектується Замовником:

- *Будівництво розподільчого пункту 10 кВ (РП-10 кВ) в цегляному або залізобетонному виконанні та секціонуванням мереж 10 кВ. Безпосереднє місце будівництва РП-10 кВ визначити проектом. Будівельну частину РУ-10 кВ РП-10 кВ, що проектується, передбачити не менше як на 8 лінійних комірок на кожну секцію шин. Кількість комірок до комплектації визначити проектом. Комірки укомплектувати вакуумними вимикачами з комплектами ОПН-10.*

- *Будівництво закритої трансформаторної підстанції (ЗТП) 10/0,4 кВ цегляного або залізобетонного виконання з трансформаторами необхідної потужності та секціонуванням мереж 10 кВ та 0,4 кВ. Розміри будівельної частини визначити проектом. До комплектації передбачити необхідну кількість комірок. Комплектацію комірок визначити проектом. Безпосереднє місце будівництва ЗТП-10/0,4 кВ визначити проектом.*

- **Будівництво ЛЕП-10 кВ:**

- з проектних комірок на ПС 110/10 кВ «Ірпінь» до різних секцій шин РУ-10 кВ РП-10 кВ, що проектується. У разі кабельного виконання ЛЕП-10 кВ, передбачити кабель з ізоляцією із зшитого поліетилену в одножильному виконанні номінальною напругою 20 кВ. Переріз струмопровідних жил КЛ-10 кВ визначити проектом, але не менше 500 мм².

- з різних секцій шин РУ-10 кВ РП-10 кВ, що проектується, до різних секцій шин РУ-10 кВ ЗТП-10/0,4 кВ, що проектується. У разі кабельного виконання ЛЕП-10 кВ, передбачити кабель з ізоляцією із зшитого поліетилену в одножильному виконанні номінальною напругою 20 кВ. Переріз струмопровідних жил КЛ-10 кВ визначити проектом.

Для повітряних ЛЕП рекомендовано застосовувати металеві оцинковані гнуті опори, або залізобетонні опори відповідно до проектного рішення.

- *В РУ-0,4 кВ ЗТП-10/0,4 кВ, що проектується, встановити необхідну кількість комутаційних апаратів.*

- *Будівництво ЛЕП-0,4 кВ від різних секцій шин РУ-0,4 кВ ЗТП-10/0,4 кВ, що проектується до ВРП-0,4 кВ об'єкту. Конструктивне виконання ЛЕП-0,4 кВ визначити проектом.*

- *Встановлення в ВРП-0,4 кВ об'єкту ввідних комутаційних апаратів. Тип та параметри комутаційних апаратів визначити проектом.*

Розглянути можливість спільного виконання робіт з іншими замовниками, що мають технічні умови та однакові вимоги до схеми приєднання.

1.2. Вимоги до релейного захисту й автоматики, компенсації струмів однофазного замикання в мережах з ізольованою нейтраллю тощо:

Проектується ОСР:

• Релейний захист проєктних присідань в РУ-10 кВ ПС 110/10 кВ «Ірпінь» виконати на базі мікропроцесорних цифрових терміналів. Виконати розрахунок струмів короткого замикання. По результатах розрахунків вибрати уставки релейного захисту та трансформатори струму.

Проектується Замовником:

• Релейний захист присідань в РП-10 кВ, що проектується, виконати на базі мікропроцесорних цифрових терміналів. Виконати розрахунок струмів короткого замикання. По результатах розрахунків вибрати уставки релейного захисту та трансформатори струму.

1.3. Вимоги до телемеханіки та зв'язку:

Проектується ОСР:

• Присідання комірок 10 кВ на ПС 110/10 кВ «Ірпінь» до існуючої системи телемеханіки в обсязі: ТУ, ТВ, ТС. Виконати всі необхідні вимірювання і випробування. Типи приладів телемеханіки та обсяги телемеханізації погодити з службою ЦОЗДТУ ПрАТ «ДТЕК КИЇВСЬКІ РЕГІОНАЛЬНІ ЕЛЕКТРОМЕРЕЖІ».

Проектується Замовником:

• Телемеханізація РП-10 кВ, що проектується, в обсязі: ТУ, ТВ, ТС. Виконати всі необхідні вимірювання і випробування. Типи приладів телемеханіки та обсяги телемеханізації погодити з ЦОЗДТУ ПрАТ «ДТЕК КИЇВСЬКІ РЕГІОНАЛЬНІ ЕЛЕКТРОМЕРЕЖІ».

Систему АСУ ТП виконати на базі промислового контролера ТМ з резервованими модулями живлення та з використанням програмного забезпечення останньої редакції, на момент впровадження.

В якості джерел даних (ТС та ТВ), а також для реалізації функцій телекерування (ТК) для контролера ТМ використати МПП РЗА. Всі інші дискретні та аналогові сигнали (в тому числі від вимірювальних перетворювачів), що не заводяться до МП РЗА, а також дискретних сигналів від суміжних систем, вивести до контролера ТМ за допомогою модулів розширення контролера ТМ.

Обладнання, яке постачається, повинно відповідати чинним в Україні технічним регламентам і мати дійсний сертифікат або декларацію відповідності.

Всі проєктні рішення повинні відповідати чинним на території України нормативно-технічним документам, а так само стандартам за матеріалами, обладнання та технологій, чинним в ДТЕК.

1.4. Вимоги до ізоляції, захисту від перенапруги:

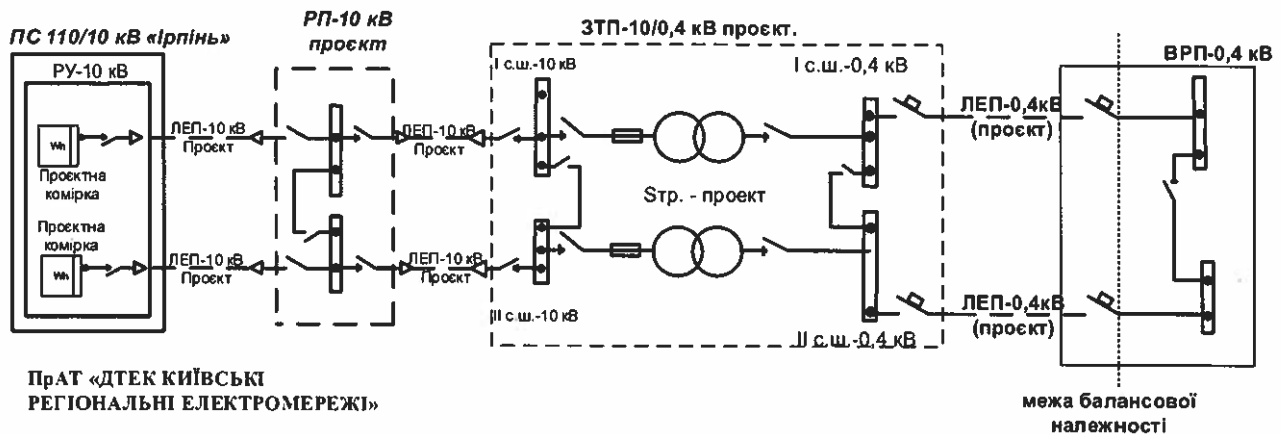
Проектується ОСР:

• В разі кабельного виконання ЛЕП-10 кВ, виконати розрахунок ємнісних струмів на шинах 10 кВ ПС 110/10 кВ «Ірпінь». При необхідності, виконати роботи по їх компенсації.

1.5. Вимоги чинних нормативно-технічних документів у частині забезпечення критеріїв видачі/споживання електричної потужності (мають містити обґрунтування включення таких вимог та посилання на відповідні чинні документи): *не вимагається*.

2. Найближча точка в існуючих мережах оператора системи розподілу, від якої відповідно до норм проектування може бути забезпечена потреба Замовника в заявленій потужності: **РУ-10 кВ ПС 110/10 кВ «Ірпінь»**.

2.1. Технічна характеристика ділянки електричної мережі наведена на схемі, що додається:



ОСР:
ПрАТ «ДТЕК КИЇВСЬКІ РЕГІОНАЛЬНІ ЕЛЕКТРОМЕРЕЖІ»
08132, Київська обл.,
Києво-Святошинський район,
м. Вишневе, вул. Київська, 2-Б,
UA12334851000000002600393563
в АТ «ПУМБ», м. Київ
МФО 334851
Код ЄДРПОУ 23243188
ПІН 232431810368
тел.: +38 044 459 07 40

Замовник:
ГРОМАДСЬКА ОРГАНІЗАЦІЯ
«БУЧАНСЬКА СПІЛКА ВЕТЕРАНІВ
ВІЙНИ - УЧАСНИКІВ БОЙОВИХ ДІЙ ТА
ЇХ СІМЕЙ»
08292, Київська обл., м. Буча,
вул. Києво-Мироцька, буд. 104-Б
Код ЄДРПОУ 40834129

Керівник департаменту з розвитку мереж та технічним присудженням:

Голова правління:

Пушняк А.В.

Буйволюк О.В.

М.П.

М.П.

2021р.

Примітка: Замовник має право письмово звернутися до органу виконавчої влади, що реалізує державну політику нагляду (контролю) в галузі електроенергетики, щодо технічної обґрунтованості вимог технічних умов на приєднання та отримати відповідний висновок.

ДОГОВІР

про нестандартне приєднання до електричних мереж системи розподілу з проєктуванням лінійної частини приєднання замовником № КСР-00-21-0270

м. Київ
(місце укладення)

09.03.2021 р.
(дата)

Приватне акціонерне товариство "ДТЕК КИЇВСЬКІ РЕГІОНАЛЬНІ ЕЛЕКТРОМЕРЕЖІ", в особі керівника департаменту з розвитку мереж та технічним приєднанням Пушняка Анатолія Васильовича, який діє на підставі Довіреності № 136/2021 від 08.12.2020 р. (далі – Виконавець послуг), з однієї сторони,

та ГРОМАДСЬКА ОРГАНІЗАЦІЯ «БУЧАНСЬКА СПІЛКА ВЕТЕРАНІВ ВІЙНИ - УЧАСНИКІВ БОЙОВИХ ДІЙ ТА ЇХ СІМЕЙ» (далі – Замовник), в особі голови правління, Буйволюка Олександра Васильовича, що діє на підставі Статуту, з іншої сторони (далі разом – Сторони, а кожна окремо – Сторона), уклали цей договір про нестандартне приєднання до електричних мереж системи розподілу з проєктуванням лінійної частини приєднання Замовником від 09.03.2021 р. № КСР-00-21-0270 (далі – Договір).

При виконанні умов цього Договору Сторони зобов'язуються діяти відповідно до чинного законодавства, зокрема, вимог Кодексу систем розподілу (далі – Кодекс).

1. Загальні положення

1.1. За цим Договором до електричних мереж Виконавця послуг приєднується: *Багатоквартирний житловий будинок з вбудованими нежитловими приміщеннями, місце розташування об'єкта Замовника: Київська обл., м. Буча, вул. Івана Кожедуба, 8-А (кадастровий номер земельної ділянки 3210800000:01:097:0085).*

1.2. Місце (точка) забезпечення потужності об'єкта Замовника встановлюється на: *РУ-10 кВ ПС 110/10 кВ «Ірпінь».*

1.3. Точка приєднання (межа балансової належності об'єкта Замовника) встановлюється: *на вихідних клеммах комутаційних апаратів, встановлених у ВРП-0,4 кВ об'єкту.*

1.4. Тип нестандартного приєднання об'єкта Замовника: *нестандартне приєднання з проєктуванням лінійної частини приєднання замовником.*

1.5. Величина потужності, замовленої до приєднання (у точці приєднання): *770 кВт.*

1.6. Категорія надійності електропостачання: *II – 770 кВт.*

1.7. Ступінь напруги в точці приєднання визначається напругою на межі балансової належності і буде становити *0,4 кВ.*

2. Предмет Договору

2.1. Виконавець послуг забезпечує приєднання електроустановок об'єкта Замовника (будівництво, реконструкція, технічне переоснащення та введення в експлуатацію електричних мереж зовнішнього електрозабезпечення об'єкта Замовника від точки забезпечення потужності до точки приєднання) до електричних мереж системи розподілу відповідно до схеми зовнішнього електрозабезпечення і проєктної документації та здійснює підключення електроустановок об'єкта Замовника до електричних мереж системи розподілу на умовах цього Договору.

2.2. Замовник оплачує Виконавцю послуг вартість приєднання до електричних мереж системи розподілу на умовах цього Договору.

3. Права та обов'язки Сторін

3.1. Виконавець послуг зобов'язаний:

3.1.1. Надати Замовнику необхідні вихідні дані для проєктування та визначити найближчу точку відповідного ступеня напруги в існуючих (діючих) електричних мережах (повітряна лінія, трансформаторна підстанція або розподільний пункт) Виконавця послуг, від якої має проєктуватися лінійна частина приєднання до точки приєднання електроустановок Замовника (у випадку проєктування лінійної частини приєднання Замовником).

3.1.2. Розпочати (після виконання Замовником зобов'язань щодо авансової оплати в розмірі 50 відсотків плати, визначеної пунктом 4.1 цього Договору) в установленому порядку приєднання об'єкта (електроустановок) Замовника до електричних мереж системи розподілу.

Забезпечити в установленому порядку приєднання (будівництво та введення в експлуатацію

 Пушняк А.В.

_____ Буйволюк О.В.

електричних мереж зовнішнього електрозабезпечення об'єкта Замовника від місця забезпечення потужності до точки приєднання) об'єкта Замовника до електричних мереж системи розподілу устроки, встановлені цим Договором, після виконання Замовником зобов'язань, визначених підпунктами 3.2.1 – 3.2.4 пункту 3.2 цього Договору.

3.1.3. Здійснити первинне підключення електроустановок Замовника з метою проведення випробувань електрообладнання схеми зовнішнього електрозабезпечення електроустановок Замовника та підключити електроустановки Замовника до електричних мереж системи розподілу після виконання Замовником зобов'язань, визначених підпунктом 3.2.5 пункту 3.2 цього Договору, у тому числі повної (стовідсоткової) оплати послуги з приєднання, упродовж 5 робочих днів від дати отримання заяви Замовника або впродовж 10 робочих днів, якщо підключення потребує припинення електропостачання інших Користувачів, після виконання Сторонами умов цього Договору та укладення договору про надання послуг з розподілу електричної енергії (або внесення змін до діючих договорів).

3.2. Замовник зобов'язаний:

3.2.1. Оплатити на умовах цього Договору вартість наданих Виконавцем послуг з приєднання електроустановок Замовника в точці приєднання.

3.2.2. Розробити на підставі технічних умов від 09.03.2021 р. № КСР-00-21-0270, що є невід'ємним додатком до цього Договору, проєктну документацію щодо будівництва (реконструкції, технічного переоснащення) електричних мереж внутрішнього електрозабезпечення (у межах земельної ділянки Замовника) електроустановок Замовника від точки приєднання до об'єкта Замовника та щодо безпеки електропостачання.

Розробити на підставі технічних умов від 09.03.2021 р. № КСР-00-21-0270, що є невід'ємним додатком до цього Договору, проєктну документацію щодо будівництва (реконструкції, технічного переоснащення) електричних мереж лінійної частини приєднання, внутрішнього електрозабезпечення (у межах земельної ділянки Замовника) електроустановок Замовника від точки приєднання до об'єкта Замовника, щодо безпеки електропостачання та влаштування вузла комерційного обліку електричної енергії. Проєктування лінійної частини приєднання вилучається з обсягу робіт, що виконуються Виконавцем послуг.

3.2.3. Погодити розроблену на виконання підпункту 3.2.2 пункту 3.2 цього Договору проєктну документацію з Виконавцем послуг на відповідність вимогам технічних умов від 09.03.2021 р. № КСР-00-21-0270, що є невід'ємним додатком до цього Договору.

Передати Виконавцю послуг проєктну документацію на лінійну частину приєднання у 4 примірниках для виконання ним зобов'язань за Договором.

3.2.4. Здійснити будівництво (реконструкцію, технічне переоснащення) електроустановок внутрішнього електрозабезпечення відповідно до узгодженої проєктної документації.

3.2.5. Ввести в експлуатацію в порядку, встановленому законодавством у сфері містобудування, власний об'єкт та електричні мережі внутрішнього електрозабезпечення електроустановок Замовника (у межах земельної ділянки Замовника), надавши Виконавцю послуг документи, що підтверджують готовність до експлуатації електроустановок об'єкта Замовника.

3.3. Виконавець послуг має право:

3.3.1. Прийняти рішення щодо надання послуги з приєднання або самостійно, або із залученням підрядних організацій.

3.3.2. У разі порушення Замовником порядку розрахунків за цим Договором призупинити виконання зобов'язань за цим Договором до належного виконання Замовником відповідних умов цього Договору та/або ініціювати перегляд Сторонами істотних умов цього Договору.

3.4. Замовник має право:

3.4.1. Контролювати, у тому числі через особистий кабінет Замовника на вебсайті Виконавця послуг та шляхом письмових запитів до Виконавця послуг, виконання Виконавцем послуг зобов'язань щодо будівництва (реконструкції, технічного переоснащення) електричних мереж зовнішнього електрозабезпечення об'єкта Замовника від точки забезпечення потужності до точки приєднання та хід виконання робіт, пов'язаних із наданням послуги з приєднання.

3.5. У разі виникнення потреби в перенесенні існуючих (діючих) повітряних та/або підземних електричних мереж та інших об'єктів електроенергетики звернутися до їх власника з метою укладення окремого договору щодо надання послуг з перенесення/переобладнання відповідних об'єктів електроенергетики відповідно до Закону України «Про ринок електричної енергії».

3.6. Після введення в експлуатацію електричних мереж зовнішнього електрозабезпечення об'єкта Замовника Виконавець послуг набуває права власності на збудовані електричні мережі зовнішнього електрозабезпечення (від точки забезпечення потужності до точки приєднання).

4. Плата за приєднання та порядок розрахунків

4.1. На дату укладення цього Договору плата за приєднання потужності становить **3 169 320 грн 00 коп.** (три мільйони сто шістдесят дев'ять тисяч триста двадцять гривень 00 копійок) (з ПДВ);

На дату укладення цього Договору плата за приєднання передбачає:

складову плати за приєднання потужності;

складову плати за створення електричних мереж лінійної частини приєднання, що буде визначена відповідно до розробленої Замовником та погодженої Виконавцем послуг проектною документації щодо будівництва електричних мереж лінійної частини приєднання (від точки забезпечення потужності до точки приєднання електроустановок Замовника).

Вартість послуги з приєднання визначається Додатковою угодою до цього Договору та буде визначена відповідно до проектною документації щодо будівництва електричних мереж лінійної частини приєднання з урахуванням складової плати за приєднання потужності.

4.2. Оплата вартості послуги з приєднання здійснюється в такому порядку:

оплата в розмірі 50 відсотків від визначеної пунктом 4.1 цього Договору складової плати за приєднання потужності упродовж 5 робочих днів починаючи з наступного робочого дня від дати підписання цього Договору Сторонами;

оплата в розмірі 40 відсотків від складової плати за приєднання потужності та оплата 90 відсотків від визначеної вартості лінійної частини приєднання упродовж 5 робочих днів починаючи з наступного робочого дня від дати узгодження з усіма заінтересованими сторонами розробленої Виконавцем послуг проектною документації;

остаточний розрахунок плати, визначеної пунктом 4.1 цього Договору, упродовж 5 робочих днів починаючи з наступного робочого дня після надання послуги з приєднання, що підтверджується підписанням Сторонами двох примірників Акта про надання послуги з приєднання до електричних мереж системи розподілу (далі – Акт).

За домовленістю сторін може бути визначено інший порядок оплати вартості послуги з приєднання.

4.3. Виконавець послуг зобов'язаний надати Замовнику рахунок на сплату плати за приєднання не пізніше 3 робочих днів, починаючи з наступного робочого дня від дати укладення цього Договору у встановленому законодавством порядку.

Плата за нестандартне приєднання у разі надання Замовником до заяви про приєднання інформаційної довідки-повідомлення щодо наявності намірів брати участь в аукціоні з розподілу річної квоти підтримки визначається після надання замовником Виконавцю копії укладеного договору купівлі-продажу електричної енергії між гарантованим покупцем та замовником, який за результатами аукціону набув право на підтримку, із застосуванням ставок плати за приєднання та ставок плати за лінійну частину приєднання на відповідний календарний рік, у якому буде здійснено визначення плати за приєднання.

5. Відповідальність Сторін

5.1. У випадку порушення своїх зобов'язань за цим Договором Сторони несуть відповідальність, визначену цим Договором та чинним законодавством. Порушенням зобов'язання є його невиконання або неналежне виконання.

5.2. Виконавець послуг несе відповідальність за зміст та обґрунтованість виданих технічних умов та правильність розрахунку плати за приєднання до електричних мереж системи розподілу за цим Договором.

5.3. За порушення строків виконання зобов'язання за цим Договором винна Сторона сплачує іншій Стороні пеню в розмірі 0,1 відсотка вартості приєднання за кожний день прострочення.

У разі порушення Виконавцем послуг умов зобов'язання за цим Договором щодо строків надання послуги з приєднання:

у разі перевищення строку надання послуги з приєднання, встановленого цим Договором, від 30 до 60 календарних днів плата за приєднання, визначена пунктом 4.1 цього Договору, зменшується на 10 відсотків (крім випадків, визначених Кодексом);

у разі перевищення строку надання послуги з приєднання, встановленого цим Договором, від 60 до 120 календарних днів плата за приєднання, визначена пунктом 4.1 цього Договору, зменшується на 20 відсотків (крім випадків, визначених Кодексом);

у разі перевищення строку надання послуги з приєднання, встановленого цим Договором, більше ніж на 120 календарних днів Виконавець послуг зобов'язаний повернути Замовнику кошти, отримані як попередня оплата (у розмірі 80 відсотків плати, визначеної пунктом 4.1 цього Договору) (крім випадків, визначених Кодексом).

5.4. Сторони не відповідають за невиконання умов цього Договору, якщо це спричинено дією обставин непереборної сили. Факт дії обставин непереборної сили підтверджується відповідною довідкою, виданою Торгово-промисловою палатою України або її територіальним відділенням.

6. Порядок вирішення спорів

6.1. Усі спірні питання, пов'язані з виконанням цього Договору, вирішуються шляхом переговорів між Сторонами.

6.2. У разі недосягнення згоди спір вирішується в судовому порядку відповідно до законодавства України.

7. Строк дії Договору

7.1. Цей Договір набирає чинності від дати його підписання і діє до повного виконання Сторонами передбачених ним зобов'язань, але не довше ніж до **28.12.2022 р.**

7.2. Виконавець послуг підписує цей Договір та додатки до нього та передає їх для розгляду та підписання Замовником.

7.3. Замовник зобов'язаний розглянути запропонований проєкт Договору, підписати його зі своєї сторони та повернути Виконавцю послуг протягом 20 календарних днів від дати його отримання.

7.4. Цей Договір може бути змінено або розірвано і в інший строк за ініціативою будь-якої зі Сторін у порядку, встановленому чинним законодавством.

7.5. Строк дії цього Договору може бути продовжений за вмотивованим зверненням однієї зі Сторін у порядку, встановленому чинним законодавством.

7.6. Цей Договір може бути розірвано у порядку, встановленому чинним законодавством, у разі невиконання Сторонами своїх зобов'язань.

8. Інші умови Договору

8.1. Фактом виконання зобов'язання Виконавця послуг з приєднання до електричних мереж системи розподілу об'єкта Замовника (будівництво електричних мереж зовнішнього електрозабезпечення від точки забезпечення потужності до точки приєднання) Сторони вважатимуть підписання Сторонами Акта.

8.2. Акт може бути також оформлений Сторонами цього Договору після подання робочої напруги та проведення випробувань електрообладнання Замовника або обладнання зовнішнього електрозабезпечення Замовника.

8.3. Перелік невід'ємних додатків до цього Договору:

1. Додаток №1: Технічні умови нестандартного приєднання до електричних мереж системи розподілу з проєктуванням лінійної складової замовником № КСР-00-21-0270 від 09.03.2021 р.

2. Додаток №2: Розрахунок вартості плати за приєднання потужності.

3. Додаток №3: Технічне рішення з робочого проєкту електропостачання (укладається після розгляду проєктної документації).

4. Додаток №4: Розрахунок величини плати за лінійну частину приєднання (укладається після розгляду та погодження проєктної документації).

8.4. Цей Договір укладено у двох автентичних примірниках, які мають однакову юридичну силу для Замовника та Виконавця послуг.

9. Місцезнаходження Сторін

Виконавець послуг:

**ПрАТ «ДТЕК КИЇВСЬКІ
РЕГІОНАЛЬНІ ЕЛЕКТРОМЕРЕЖІ»**

08132, Київська обл.,
Києво-Святошинський район,
м. Вишневе, вул. Київська, 2-Б,
UA123348510000000002600393563

в АТ «ПУМБ», м. Київ

МФО 334851

Код ЄДРПОУ 23243188

ПІН 232431810368

тел.: +38 044 459 07 40

Замовник:

**ГРОМАДСЬКА ОРГАНІЗАЦІЯ
«БУЧАНСЬКА СПІЛКА ВЕТЕРАНІВ
ВІЙНИ - УЧАСНИКІВ БОЙОВИХ ДІЙ ТА
ЇХ СІМЕЙ»**

08292, Київська обл., м. Буча,
вул. Києво-Мироцька, буд. 104-Б
Код ЄДРПОУ 40834129

**Керівник департаменту з
розвитку мереж та технічним приєднанням:**


Пушняк А.В.

м.п.

Голова правління:

Буйволюк О.В.
" " 2021 р.

м.п.

Додаткова угода №1
до Договору про нестандартне приєднання до електричних мереж системи розподілу
з проєктуванням лінійної частини приєднання замовником
№ КСР-00-21-0270 від 09.03.2021 р.

м. Київ

(місце укладення)

09.03.2021 р.

(дата)

Приватне акціонерне товариство "ДТЕК КИЇВСЬКІ РЕГІОНАЛЬНІ ЕЛЕКТРОМЕРЕЖІ", в особі керівника департаменту з розвитку мереж та технічним приєднанням Пушняка Анатолія Васильовича, який діє на підставі Довіреності № 136/2021 від 08.12.2020 р. (далі – Виконавець послуг), з однієї сторони, та **ГРОМАДСЬКА ОРГАНІЗАЦІЯ «БУЧАНСЬКА СПІЛКА ВЕТЕРАНІВ ВІЙНИ - УЧАСНИКІВ БОЙОВИХ ДІЙ ТА ЇХ СІМЕЙ»** (далі – Замовник), в особі голови правління, Буйволюка Олександра Васильовича, що діє на підставі Статуту, з іншої сторони (далі разом – Сторони, а кожна окремо – Сторона), уклали дану Додаткову угоду (далі – Угода) до Договору № КСР-00-21-0270 від 09.03.2021 р. про нестандартне приєднання до електричних мереж системи розподілу з проєктуванням лінійної частини приєднання замовником (далі – Договір), про наступне:

1. Замовник зобов'язаний надати на погодження Виконавцю послуг проєктно-кошторисну документацію, передбачену п.п. 3.2.2 – 3.2.3. Договору, в терміни, з дати укладення цієї Угоди:
 - 1.1. 30 днів для проєктування електричних мереж лінійної частини приєднання – для замовників із заявленою до приєднання потужністю електроустановок до 400 кВт (включно);
 - 1.2. 45 днів для проєктування електричних мереж лінійної частини приєднання – для замовників із заявленою до приєднання потужністю електроустановок від 400 кВт до 1000 кВт (включно);
 - 1.3. 60 днів для проєктування електричних мереж лінійної частини приєднання – для замовників із заявленою до приєднання потужністю електроустановок від 1000 кВт до 5000 кВт (включно).
2. Замовник зобов'язаний здійснити заходи щодо відведення на користь Виконавця послуг земельних ділянок для розміщення відповідних об'єктів електроенергетики, визначених в технічних умовах № КСР-00-21-0270 від 09.03.2021 р. та Завданні на проєктування (у випадку, якщо необхідність відведення земельних ділянок для таких об'єктів передбачена нормами діючого законодавства).
3. Виконавець послуг зобов'язаний надати Замовнику всі необхідні документи з надання повноважень для здійснення Замовником заходів із відведення на користь Виконавця послуг земельних ділянок для розміщення відповідних об'єктів електроенергетики не пізніше трьох робочих днів від дати відповідного звернення Замовника.
4. Замовник зобов'язаний повідомляти Виконавця послуг про необхідність збільшення строку на проєктування, у тому числі через затримку здійснення заходів щодо відведення земельних ділянок для розміщення відповідних об'єктів електроенергетики, визначених в технічних умовах № КСР-00-21-0270 від 09.03.2021 р. та Завданні на проєктування, не пізніше ніж за 5 робочих днів до закінчення строку проєктування.
5. Плата за приєднання розраховується на підставі норм розділу 5 Методики (порядку) формування плати за приєднання до системи передачі та системи розподілу, що затверджена постановою Національної комісії, що здійснює державне регулювання у сферах енергетики та комунальних послуг (далі – НКРЕКП) від 18.12.2018 №1965, та складається з:
 - складової плати за приєднання потужності, яка визначається як добуток величини замовленої до приєднання потужності та ставки плати за нестандартне приєднання потужності електроустановок;
 - складової плати за створення електричних мереж лінійної частини приєднання, що визначається згідно з кошторисом, який є невід'ємною частиною відповідної проєктної документації, розробленої Замовником з урахуванням вимог Кодексу систем розподілу.
6. Плата за нестандартне приєднання не включає в себе вартість проєктування та заходів щодо розроблення та узгодження з іншими заінтересованими сторонами проєктної документації на будівництво, реконструкцію та/або технічне переоснащення електричних мереж зовнішнього електрозабезпечення електроустановок Замовника (до точки приєднання електроустановок замовника).
7. Підставою для виключення суми витрат Замовника, пов'язаних з виконанням проєктних робіт суб'єктом господарювання, який має право на здійснення відповідного виду діяльності згідно з вимогами законодавства, є акт виконаних робіт на проєктування, що підтверджує виконання проєктних робіт у повному обсязі на підставі укладеного договору на виконання проєктно-вишукувальних робіт, додатком до якого є кошторис, завірені належним чином копії яких Замовник повинен надати Виконавцю послуг разом з проєктно-кошторисною документацією.
8. Оплати, відповідно до Договору здійснюються Замовником на підставі окремих рахунків виставлених Виконавцем послуг, які повинні бути сплачені Замовником на поточний рахунок Виконавця послуг зазначений в Договорі або рахунках.
9. Розрахунки за Договором здійснюються виключно у грошовій формі. При відсутності у платіжному документі відомостей про призначення платежу або перевищення суми платежу, необхідної для сплати відповідного рахунку, ці кошти, перераховані Замовником, Виконавець послуг має право зарахувати, як оплату по Договору.
10. Датою здійснення оплати за виставленим платіжним документом є дата, на яку оплачена сума коштів зараховується на поточний рахунок Виконавця послуг.

11. Сторони погодили, що Замовник має право оплати вартості послуги з приєднання в наступному порядку:

оплата в розмірі 50 відсотків плати, визначеної пунктом 4.1 Договору про приєднання, упродовж 5 робочих днів, починаючи з наступного робочого дня від дати підписання Договору Сторонами, що становить 1 320 550 грн 00 коп. (один мільйон триста двадцять тисяч п'ятсот п'ятдесят гривень 00 копійок) без ПДВ, крім того ПДВ 264 110 грн 00 коп. (двісті шістдесят чотири тисячі сто десять гривень 00 копійок), разом з ПДВ 1 584 660 грн 00 коп. (один мільйон п'ятсот вісімдесят чотири тисячі шістсот шістдесят гривень 00 копійок);

оплата в розмірі 50 відсотків плати, визначеної пунктом 4.1 Договору про приєднання та 100 відсотків плати за створення електричних мереж лінійної частини приєднання, упродовж 5 робочих днів, починаючи з наступного робочого дня від дати узгодження з усіма заінтересованими сторонами розробленої Виконавцем послуг проєктної документації.

12. У разі несплати Замовником вартості послуги з приєднання в порядку передбаченому п.11 даної Додаткової угоди, Замовник зобов'язаний оплатити послуги з приєднання в порядку та строки, які визначені п.4.2. Договору.

13. Установлені строки надання послуги з нестандартного приєднання можуть бути змінені за згодою Сторін, у разі впливу істотних факторів на тривалість будівельно-монтажних робіт або з інших причин, погоджених сторонами Договору.

14. У випадку несплати Замовником вартості послуг з приєднання, у строки визначені пунктом 4.2 Договору або ненадання Замовником проєктної документації у строки, зазначені у п.1. цієї Угоди, або не вжиття Замовником заходів щодо відведення на користь Виконавця послуг земельних ділянок для розміщення відповідних об'єктів електроенергетики, Договір вважається розірваним в односторонньому порядку Виконавцем послуг. Розірвання Договору з підстав зазначених в даному пункті Додаткової угоди не потребує укладення будь-яких додаткових угод та є таким, що здійснено на виконання п.7.6 Договору.

15. Оплата, у разі настання наслідків визначених п.14 цієї Угоди, повертається Замовнику не пізніше 30 календарних днів з моменту отримання Виконавцем послуг окремої письмової заяви Замовника, з зазначенням в ній всіх необхідних реквізитів Замовника для здійснення такого повернення. Не підлягають поверненню витрати, фактично понесені Виконавцем послуг, з метою виконання зобов'язань за Договором.

16. Документи, якими Сторони здійснюють обмін у процесі виконання Договору, можуть надаватися Сторонами в електронному вигляді через веб-сервіс «Особистий кабінет», який розміщений на сайті <http://dtek-krem.com.ua>, за умови наявності електронного підпису тієї особи, що уповноважена підписувати документи в електронному вигляді у порядку, визначеному законодавством.

17. Контакти дані представників Сторін:

Замовник: _____

Виконавець послуг: _____

18. Сторони несуть повну відповідальність за правильність зазначених у даній Угоді реквізитів (повна та скорочена назва, місцезнаходження, код ЄДРПОУ, банківські реквізити тощо) та зобов'язується письмово повідомляти одна одну про зміни у зазначених реквізитах протягом 10 робочих днів з дати виникнення таких змін.

19. Сторони підтверджують, що інші умови Договору залишаються незмінними та обов'язковими до виконання.

20. Дана Угода складена у двох примірниках, які мають однакову юридичну силу, по одному для кожної із Сторін.

21. Дана Угода набирає чинності з моменту її підписання та є невід'ємною частиною Договору № КСР-00-21-0270 від 09.03.2021 р.

Виконавець послуг:

**ПРАТ «ДТЕК КИЇВСЬКІ
РЕГІОНАЛЬНІ ЕЛЕКТРОМЕРЕЖІ»**

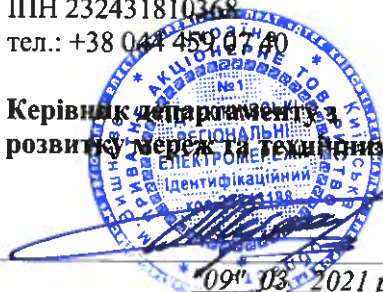
08132, Київська обл.,
Києво-Святошинський район,
м. Вишневе, вул. Київська, 2-Б,
UA123348510000000002600393563
в АТ «ПУМБ», м. Київ
МФО 334851

Код ЄДРПОУ 23243188

ІПН 232431810368

тел.: +38 044 459 07 40

**Керівник департаменту з
розвитку мереж та технічних приєднань:**



Пушняк А.В.

09" 03" 2021 р.

Замовник:

**ГРОМАДСЬКА ОРГАНІЗАЦІЯ
«БУЧАНСЬКА СПІЛКА ВЕТЕРАНІВ
ВІЙНИ - УЧАСНИКІВ БОЙОВИХ ДІЙ ТА
ЇХ СІМЕЙ»**

08292, Київська обл., м. Буча,
вул. Києво-Мироцька, буд. 104-Б
Код ЄДРПОУ 40834129

Голова правління:

Буйволюк О.В.

" " 2021 р.



**ДТЕК Київські
Регіональні Електромережі**

Оператор системи
розподілу

Додаток №2

до Договору про нестандартне
приєднання до електричних мереж
системи розподілу з проектуванням
лінійної частини приєднання
замовником від 09.03.2021 р.
№ КСР-00-21-0270

**Розрахунок вартості плати за нестандартне приєднання потужності до електричних
мереж системи розподілу з проектуванням лінійної частини приєднання змовником**

Розрахунок плати за нестандартне приєднання до електричних мереж
ПрАТ «ДТЕК КИЇВСЬКІ РЕГІОНАЛЬНІ ЕЛЕКТРОМЕРЕЖІ» електроустановок

об'єкта: Багатоквартирний житловий будинок з вбудованими нежитловими приміщеннями,
Київська обл., м. Буча, вул. Івана Кожедуба, 8-А (кадастровий номер земельної ділянки
3210800000:01:097:0085).

замовник: ГРОМАДСЬКА ОРГАНІЗАЦІЯ «БУЧАНСЬКА СПІЛКА ВЕТЕРАНІВ ВІЙНИ -
УЧАСНИКІВ БОЙОВИХ ДІЙ ТА ЇХ СІМЕЙ»

**Вихідні дані для визначення типу приєднання до електричних мереж
(стандартне/нестандартне)**

Тип приєднання до електричних мереж (стандарт/нестандартне/нестандартне з проектуванням Замовником лінійної частини)	Величина максимального розрахункового навантаження з урахуванням існуючої потужності, кВт	Існуюча потужність, кВт	Найкоротша відстань від точки приєднання замовника до точки (точок) в існуючих мережах – диспетчерська назва елемента мережі, (вказати спосіб вимірювання), м	Диспетчерська назва точки(точок), до якої розрахована відстань по прямій лінії
Нестандартне з проектуванням Замовником лінійної частини	770	-	-	-

Вихідні дані для здійснення розрахунку

Заявлена до приєднання потужність ($P_{заявл}$), кВт	770
Ступінь напруги в точці приєднання, кВ	0,4
Існуюча потужність, кВт	-
Ступінь напруги в точці приєднання, кВ	-
Місце розташування (село/місто/село міського типу) електроустановки що приєднується (зазначити населений пункт)	м. Буча
Найменування територіальної одиниці ОСР	Ірпінський РП
Тип схеми приєднання (фазність)	трифазна схема приєднання
Категорія надійності електропостачання	II
Ставка плати за стандартне приєднання/ нестандартне приєднання потужності, яка була застосована для визначення	3430

плати за приєднання (C), грн (без ПДВ).	
---	--

Розрахунок вартості плати потужності за нестандартне приєднання до електричних мереж з проектуванням лінійної частини приєднання замовником:

$$P_{\text{нст}(P)} = P_{\text{заявл}} \times C = 2\,641\,100,00 \text{ грн (без ПДВ),}$$

крім того ПДВ 528 220,00 грн,

$P_{\text{нст}(P)}$ становить 3 169 320,00 грн (з ПДВ).

Розрахунок вартості плати за нестандартне приєднання до електричних мереж з проектуванням лінійної частини приєднання замовником:

$$P_{\text{нст}} = P_{\text{нст}(P)} + I_{\text{кошторис}} = P_{\text{заявл}} \times C + I_{\text{кошторис}}$$

де $I_{\text{кошторис}}$ – складова плати за створення електричних мереж лінійної частини приєднання, що визначається згідно з кошторисом.

Повна вартість послуги буде визначена після узгодження з усіма заінтересованими сторонами розробленої замовником проектної документації лінійної частини приєднання.

ОСР:

Керівник департаменту з розвитку мереж та технічним приєднанням
ПрАТ «ДТЕК КИЇВСЬКІ РЕГІОНАЛЬНІ ЕЛЕКТРОМЕРЕЖІ»:



Пушняк А.В.

Замовник:

Голова правління ГРОМАДСЬКОЇ
ОРГАНІЗАЦІЇ «БУЧАНСЬКА СПІЛКА
ВЕТЕРАНІВ ВІЙНИ - УЧАСНИКІВ
БОЙОВИХ ДІЙ ТА ЇХ СІМЕЙ»:

Буйволюк О.В.

М.П.

ГРОМАДСЬКА ОРГАНІЗАЦІЯ «БУЧАНСЬКА СПІЛКА ВЕТЕРАНІВ ВІЙНИ -
УЧАСНИКІВ БОЙОВИХ ДІЙ ТА ЇХ СІМЕЙ»

08292, Київська обл., м. Буча,
вул. Києво-Мироцька, буд. 104-Б
Код ЄДРПОУ 40834129
Договір № КСР-00-21-0270

Пропозиція укласти договір

Я, Пушняк Анатолій Васильович, керівник департаменту з розвитку мереж та технічним приєднанням ПрАТ «ДТЕК КИЇВСЬКІ РЕГІОНАЛЬНІ ЕЛЕКТРОМЕРЕЖІ», діючи на підставі Довіреності № 136/2021 від 08.12.2020 р., та на виконання норм ст. 638 – 645 Цивільного кодексу України направляю дану пропозицію укласти Договір про нестандартне приєднання до електричних мереж системи розподілу з проектуванням лінійної частини приєднання замовником та Додатковою угодою №1 (далі – Договір), що був сформований на підставі Заяви про приєднання №Р23022110658 від 23.02.2021 р., що була подана ГРОМАДСЬКОЮ ОРГАНІЗАЦІЄЮ «БУЧАНСЬКА СПІЛКА ВЕТЕРАНІВ ВІЙНИ - УЧАСНИКІВ БОЙОВИХ ДІЙ ТА ЇХ СІМЕЙ», Код ЄДРПОУ 40834129, місцезнаходження: 08292, Київська обл., м. Буча, вул. Києво-Мироцька, буд. 104-Б та прошу, в строк до 20 календарних днів, з моменту направлення даної пропозиції, надати письмову відповідь на дану пропозицію та повернути на адресу ПрАТ «ДТЕК КИЇВСЬКІ РЕГІОНАЛЬНІ ЕЛЕКТРОМЕРЕЖІ» (далі також – Оператор систем розподілу, ОСР), один, підписаний та скріплений печаткою примірник направленого Договору з усіма додатками та Додатковими угодами.

Додатково повідомляємо, що у відповідності до норм ст. 643 – 645 Цивільного кодексу України, п.4.5.6 Кодексу систем розподілу, у разі якщо Замовник не отримав проект договору про приєднання та технічні умови протягом 60 календарних днів з дати направлення ОСР повідомлення про їх готовність (у зазначений у заяві про приєднання спосіб обміну інформацією) або не надав ОСР протягом 20 календарних днів з дати отримання підписані з його сторони примірники договору про приєднання та технічних умов, договір про приєднання вважається неукладеним (таким, що не відбувся), технічні умови такими, що не набрали чинності.

Крім того, нормами ст. 645 Цивільного кодексу України встановлено, що якщо відповідь про прийняття пропозиції укласти договір одержано із запізненням, особа, яка зробила пропозицію, звільняється від відповідних зобов'язань.

Окремо звертаємо Вашу увагу, що у відповідності до Кодексу систем розподілу послуга з приєднання до електричних мереж, яку надає ОСР не включає послугу із забезпечення влаштування комерційного обліку електричної енергії. Отже Вам необхідно визначитися із суб'єктом господарювання, який виконає улаштування комерційного обліку електричної енергії, як окрему послугу.

Додатки:

1. Договір про нестандартне приєднання до електричних мереж системи розподілу з проектуванням лінійної частини приєднання замовником № КСР-00-21-0270 від 09.03.2021 р. на 2 арк. в 2 прим.
2. Додаток №1 Технічні умови № КСР-00-21-0270 від 09.03.2021 р. до Договору про нестандартне приєднання до електричних мереж системи розподілу з проектуванням лінійної частини приєднання замовником № КСР-00-21-0270 від 09.03.2021 р. на 2 арк. в 2 прим.
3. Додаток №2 Розрахунок вартості складової плати за приєднання потужності до Договору про нестандартне приєднання до електричних мереж системи розподілу з проектуванням лінійної частини приєднання замовником № КСР-00-21-0270 від 09.03.2021 р. на 1 арк. в 2 прим.
4. Додаткова угода №1 до Договору про нестандартне приєднання до електричних мереж системи розподілу з проектуванням лінійної частини приєднання замовником № КСР-00-21-0270 від 09.03.2021 р. на 1 арк. в 2 прим.
5. Рахунок № _____ від _____ за складову плати за приєднання потужності.

Керівник департаменту з
розвитку мереж та технічним приєднанням


(підпис) Пушняк А.В

09.03.2021 р.
(дата)

